



# TechBook

in.k500  
clavier couleur intuitif



Compact

Affichage entièrement en couleur

Polyvalent





---

## Table des matières

Avertissement .....	2
Introduction .....	3
Vue d'ensemble .....	4
- Dimensions du in.k500 .....	4
Installation .....	5
- Installation du in.k500 .....	5
- Gabarit de perçage .....	6
- Notes d'installation .....	7
- Connexion du clavier in.k500 au système de spa .....	7
- Erreurs d'installation .....	8
- Message de mise sous tension .....	8
Connexion du in.stream, in.tune et in.stream 2 au système de spa .....	9
- in.stream .....	9
- in.tune .....	9
- in.stream 2 .....	9
Fonctions du clavier .....	10
- Fonctions du clavier in.k500 .....	10
- Touche Réglage .....	10
- Touche Mode .....	10
- Alimentation .....	10
- Écran principal .....	10
- Démarrer ou arrêter des accessoires .....	11
- Température de l'eau .....	11
- Réglages .....	12
- Traitement de l'eau .....	13
- Modes de traitement de l'eau .....	13
- Modifier les horaires .....	14
- Audio .....	14
- in.clear-200 / modèle à connexion directe .....	15
- Maintenance .....	16
- Rappels d'entretiens .....	16
- Arrêt pour entretien .....	16
- Date/Heure .....	17
- Réglages du clavier .....	17
- WiFi .....	18
- Config .....	19
- Initialisation/Configuration audio .....	20
- À propos .....	20
- Mode in.tune .....	21
- Mode in.stream .....	22
- Mode in.stream 2 .....	23
- Fonctionnement du in.clear .....	24
Messages d'erreur .....	25
Tableau des fonctionnalités .....	26
Spécifications .....	27



## Avertissement



### AVERTISSEMENT :

Lisez les mises en garde suivantes avant d'installer ou de brancher votre appareil.

**LE NON-RESPECT DES MISES EN GARDE SUIVANTES PEUT RÉDUIRE LA DURÉE DE VIE DU PRODUIT DE FAÇON SIGNIFICATIVE, ENTRAÎNER DES DÉFAILLANCES, ET PROVOQUER L'APPARITION DE CONDITIONS DANGEREUSES\*. L'ÉVALUATION DE L'INSTALLATION, ET PLUS GÉNÉRALEMENT L'UTILISATION D'UN CONTRÔLE ÉLECTRONIQUE AVEC UNE APPLICATION FINALE, DOIVENT TOUJOURS ÊTRE GUIDÉES PAR LE BON SENS.**

- RESPECTEZ LES SPÉCIFICATIONS DE TEMPÉRATURE ET D'HUMIDITÉ DONNÉES À LA FIN DE CE GUIDE.
- CET APPAREIL DOIT ÊTRE INSTALLÉ PAR UN PERSONNEL QUALIFIÉ.
- SEUL UN PERSONNEL QUALIFIÉ PEUT RÉPARER CET APPAREIL.  
AUCUNE PIÈCE INTERNE NE PEUT ÊTRE RÉPARÉE PAR L'UTILISATEUR.
- CET APPAREIL DOIT ÊTRE INSTALLÉ SUR UNE SURFACE PLANE ET PROPRE.
- LE JOINT SITUÉ AU DOS DE L'APPAREIL EMPÊCHE LES INFILTRATIONS D'EAU À L'INTÉRIEUR ET DERRIÈRE LA SURFACE DE POSE. SI LE JOINT EST ENDOMMAGÉ, ÉTANCHÉFIEZ LE DOS DE L'APPAREIL AVEC DU SILICONE AFIN D'EMPÊCHER TOUTE FUITE DERRIÈRE LA SURFACE DE POSE.
- CET APPAREIL DOIT ÊTRE MONTÉ SUR LE BORD EXTÉRIEUR DU SPA. POUR LES DÉTAILS DU MONTAGE, REPORTEZ-VOUS À LA SECTION CONSACRÉE À L'INSTALLATION.
- LE DOS DE CET APPAREIL NE DOIT PAS ÊTRE LOGÉ DANS UN ESPACE OÙ L'EAU PEUT S'ACCUMULER.  
POUR PLUS DE DÉTAILS, REPORTEZ-VOUS À LA SECTION CONSACRÉE À L'INSTALLATION.

\* CONDITION DANGEREUSE :

CONDITION SUSCEPTIBLE D'ENDOMMAGER L'ÉQUIPEMENT ET SON ENVIRONNEMENT, ET DE METTRE EN DANGER L'UTILISATEUR. CES RISQUES INCLUENT, SANS S'Y LIMITER, LES INCENDIES, LES INONDATIONS OU AUTRES DÉGÂTS D'EAU, LES RUPTURES DIÉLECTRIQUES (PRÉSENCE DE HAUTES TENSIONS), ETC.

## ENTRETIEN

En cas de problème, n'essayez pas de réparer vous-même l'appareil. Retournez-le au vendeur ou au service après-vente chargé de l'entretien.

## PIÈCES DE RECHANGE

Veillez à n'utiliser que les pièces de rechange spécifiées. L'utilisation d'autres pièces pourrait endommager le mécanisme interne de cet appareil ou compromettre la sécurité de l'installation. Les pièces pourraient se desserrer et mettre en danger l'utilisateur, ou entraîner une défaillance du produit.

## ÉLIMINATION DU PRODUIT

L'appareil (ou le produit) doit être éliminé séparément, conformément à la législation locale en vigueur sur l'élimination des déchets.



Contrôleurs de spa compatibles :  
in.xm2, in.xe, in.yt, in.ye et in.yj avec révision logicielle compatible.

Aeware<sup>MD</sup>, GeckoM<sup>MD</sup>, et leurs logos respectifs sont des marques déposées du groupe Gecko Alliance.  
in.k500<sup>MC</sup>, in.xm2<sup>MC</sup>, in.xe<sup>MC</sup>, in.yt<sup>MC</sup>, in.ye<sup>MC</sup>, in.yj<sup>MC</sup>, in.tune<sup>MC</sup>, in.stream<sup>MC</sup>, in.therm<sup>MC</sup>, in.stream<sup>MC</sup>, in.stream 2<sup>MC</sup>, in.clear<sup>MC</sup> et leurs logos respectifs sont des marques de commerce de Gecko Alliance.

Les autres noms de produit ou d'entreprise éventuellement cités dans la présente publication sont des appellations commerciales, des marques de commerce ou des marques déposées de leurs propriétaires respectifs.

## Introduction



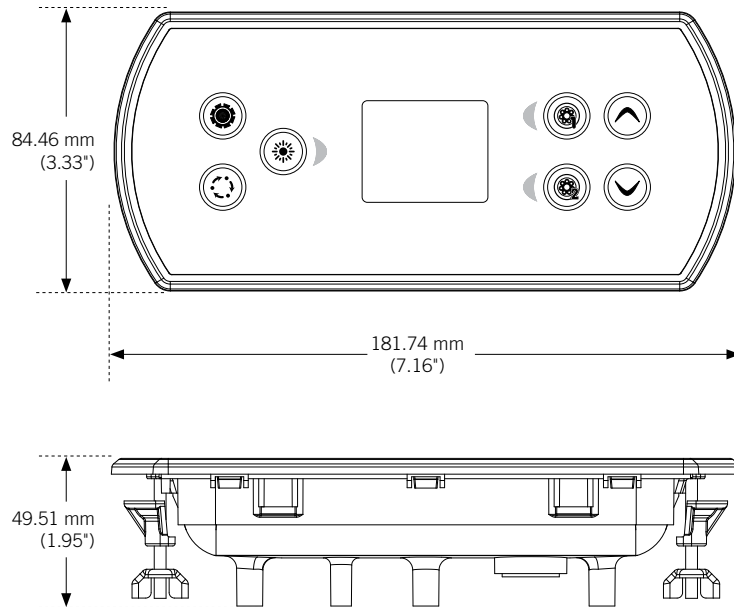
## in.k500 clavier couleur intuitif

Le in.k500 reprend toutes les fonctions qui vous ont fait aimer le in.k800, mais dans un boîtier plus petit. Il est discret, compact et élégant. Il minimise l'espace, pas les fonctions!



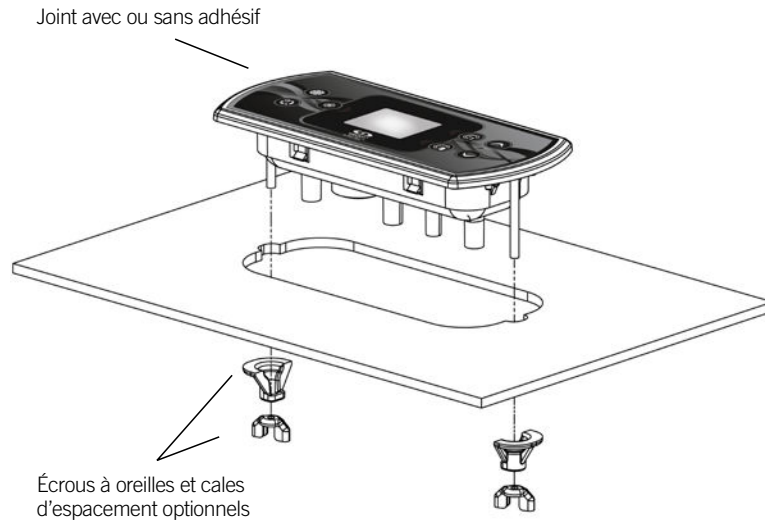
## Vue d'ensemble

### Dimensions du in.k500



## Installation

### Installation du in.k500



Servez-vous du gabarit de perçage fourni ci-après pour installer le in.k500.

Déterminez le lieu du montage et collez le gabarit à l'emplacement choisi.

Découpez une ouverture en suivant le gabarit.

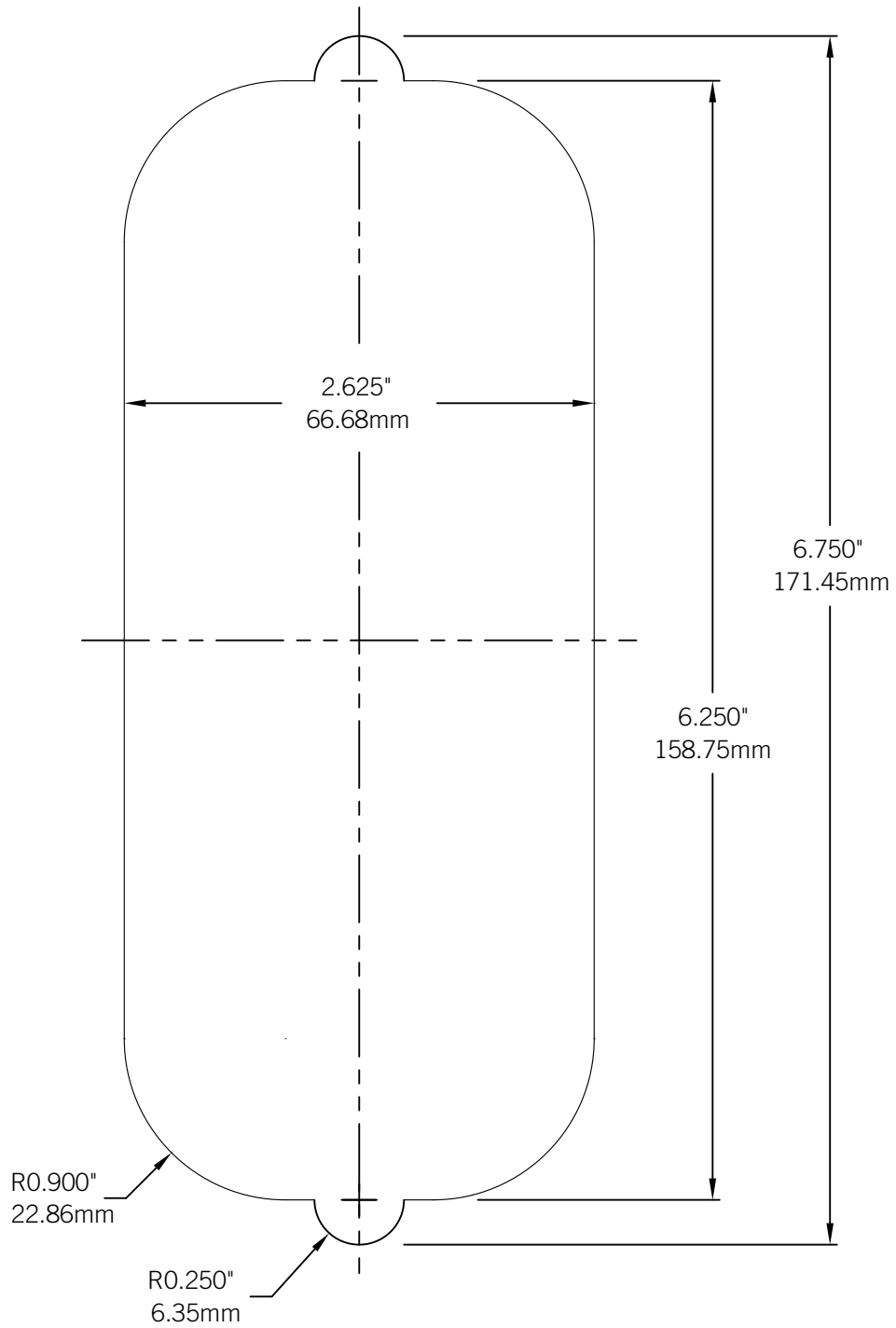
Nettoyez la surface d'installation, puis retirez l'adhésif protecteur du joint d'étanchéité situé au dos du clavier.

Insérez le clavier et alignez-le correctement. Appuyez ensuite légèrement et de manière uniforme sur toute la surface du clavier de façon à ce qu'il soit bien collé.



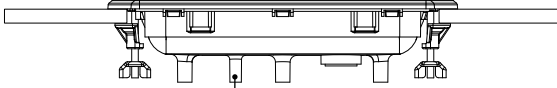
## Installation

### Gabarit de perçage

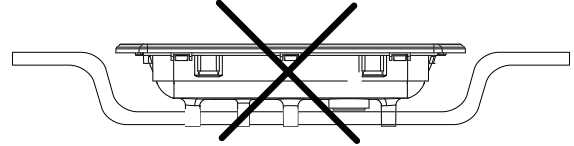


## Installation

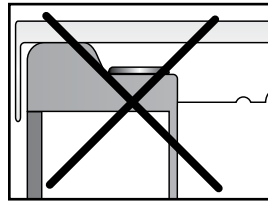
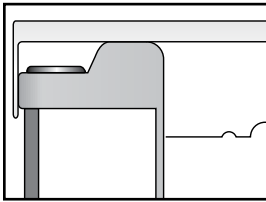
### Notes d'installation



Les trous d'aération situés au dos du clavier ne doivent pas être obstrués.

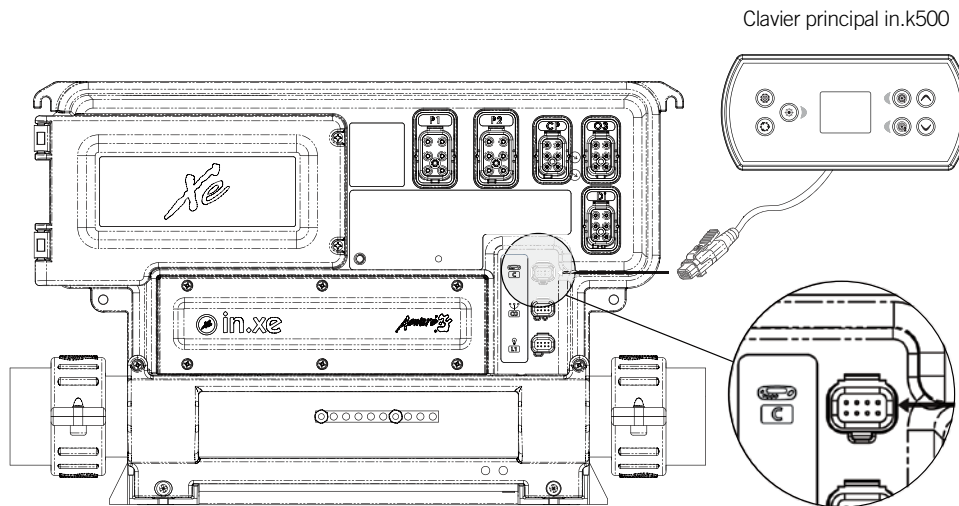


Le dos du in.k500 ne doit pas être logé dans un espace où l'eau peut s'accumuler, mais être laissé découvert.



Le in.k500 doit être installé sur le bord extérieur du spa afin de ne pas l'exposer à l'humidité emprisonnée par le couvercle.

### Connexion du clavier in.k500 au système de spa



Pour brancher le clavier in.k500, insérez simplement le connecteur in.link dans le connecteur de clavier correspondant qui est situé sur le boîtier du système de spa (comme illustré sur la figure).

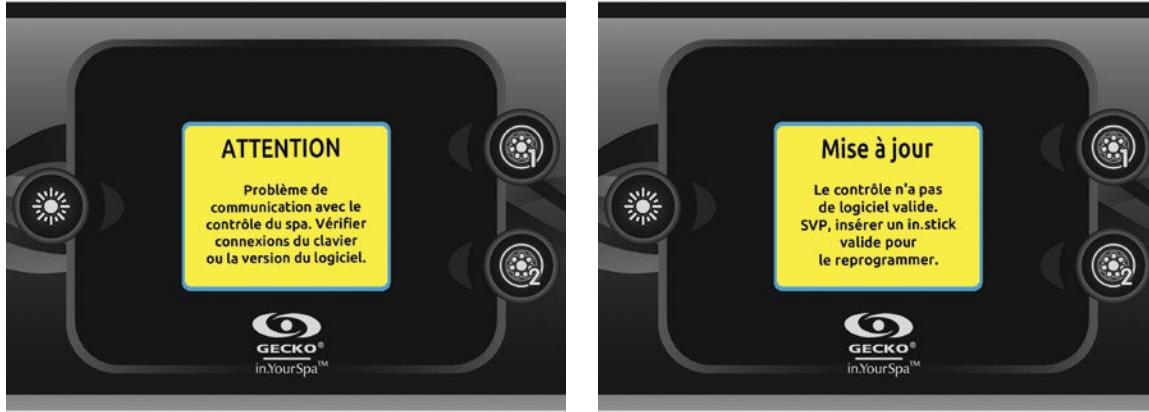




## Installation

### Erreurs d'installation

Après avoir branché le in.k500 au système de spa, un des messages d'erreur suivants peut s'afficher :



S.V.P. suivez les instructions du message ou contactez votre fournisseur pour plus d'informations.

### Message de mise sous tension

Le clavier in.k500 ne conserve ni la date ni l'heure. Lorsque le in.k500 redémarre après une coupure de courant, un message invite l'utilisateur à reprogrammer la date et l'heure.



Note:

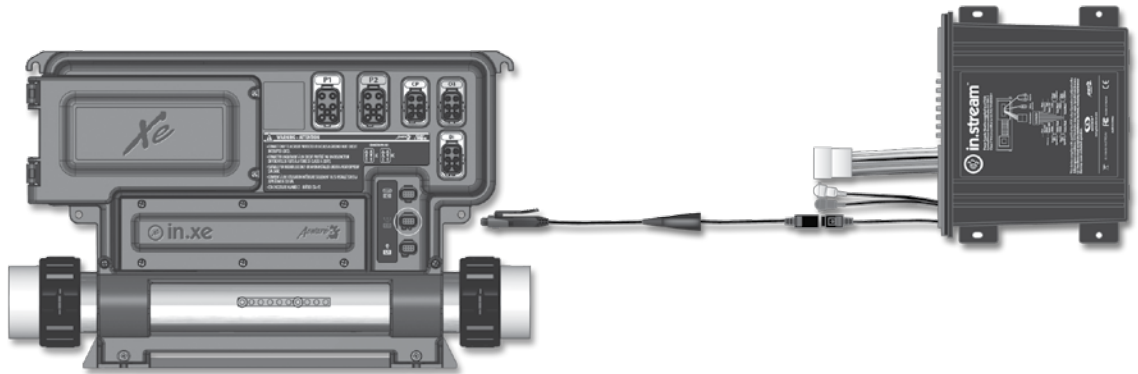
Avec le in.k500 équipé d'une horloge temps réel:  
Si l'alimentation a été coupé pour quelques heures,  
ce message ne s'affichera pas.

## Connexion du in.stream, in.tune et in.stream 2 au système de spa

Voir la section Réinitialisation / Configuration Audio pour plus d'informations sur la configuration audio.

### in.stream

Utilisez le câble adaptateur (# 9920-400976) pour brancher le in.stream au port CO du système de spa.



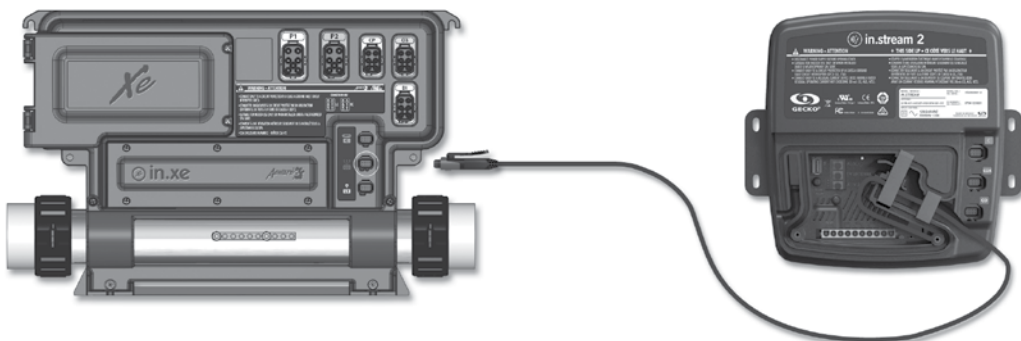
### in.tune

Utilisez le câble adaptateur (# 9920-400976) pour brancher le in.tune au port CO du système de spa.



### in.stream 2

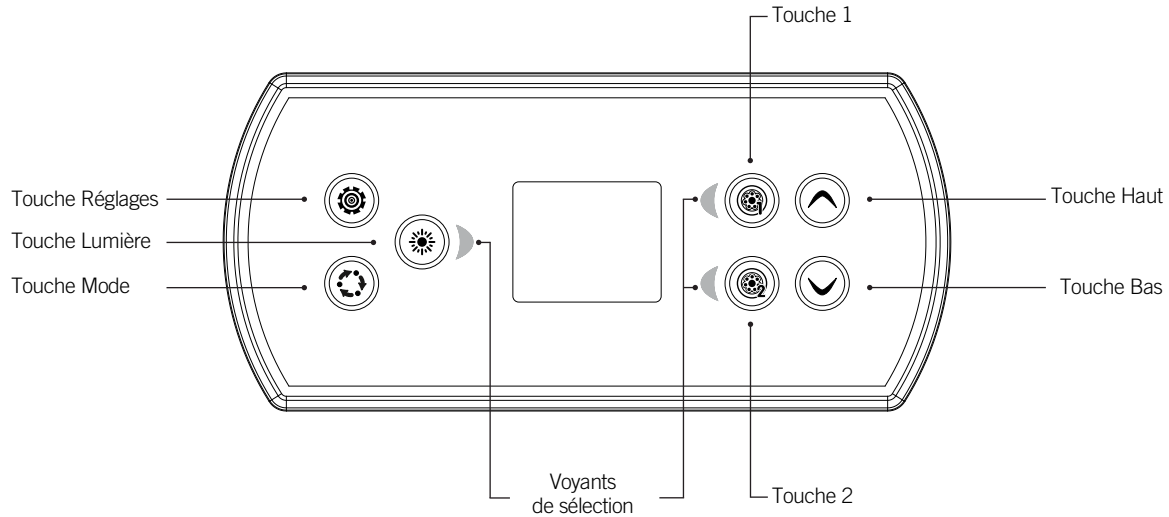
Utilisez le câble adaptateur (# 9920-401244) pour brancher le in.stream 2 au port CO du système de spa.





## Fonctions du clavier

### Fonctions du clavier in.k500



\* Les fonctions associées aux touches 1 et 2 dépendent de la configuration matérielle de votre système.

### Touche Réglage

Appuyez une fois sur la touche pour accéder au menu de réglage de votre spa. Référez-vous à la section Réglages pour plus de détails sur le menu Réglages.

### Touche Mode

Des pressions successives sur la touche Mode vous permettront de contrôler les différents accessoires optionnels de votre spa, tels que les accessoires audio. Notez que si un accessoire n'est pas prévu dans la configuration de votre spa, le menu ne sera pas disponible. Référez-vous à la section suivante pour les détails concernant les accessoires possibles et les fonctionnalités détaillées. L'écran retourne automatiquement au menu Mode, si aucun choix n'est sélectionné après 60 secondes.

Si votre spa n'est équipé d'aucun accessoire, la touche Mode peut être utilisée pour changer l'orientation de l'affichage.



### Alimentation

Appuyez sur n'importe quelle touche pour allumer le clavier. Il s'éteint automatiquement après 30 minutes d'inactivité.

### Écran principal

L'écran principal vous donne accès aux accessoires et à la température de l'eau. Les messages d'erreurs ou d'entretiens seront affichés au bas de l'écran.

## Fonctions du clavier



### Démarrer ou arrêter des accessoires

Pour démarrer ou arrêter un accessoire, appuyez sur la touche qui y est associé. Les icônes s'animent lorsque l'accessoire est activé, et sont inanimées lorsque l'accessoire est éteint. Les icônes sur l'écran reflètent la vitesse ou l'état des appareils en cours d'utilisation dans votre spa.

Lorsqu'un accessoire compte plus de deux états, appuyez sur la touche jusqu'à ce que vous atteigniez l'état désiré.

#### Note (version 14.00 et plus):

Une modélisation unique pour les boutons et icônes peut être utilisée lorsque le spa est configuré pour 4 accessoires\* (3 pompes et une soufflerie ou 4 pompes sans soufflerie). Dans ce cas uniquement, les boutons et icônes sont divisés en 2 groupes d'accessoires. Le bouton n°1 démarre ou arrête les pompes n°1 et n°2. Le bouton n°2 démarre ou arrête la pompe n°3 et la pompe n°4/soufflerie.

Les icônes correspondantes s'animeront lorsqu'un accessoire ou plus sont en fonction.

\* Seule la pompe n°1 peut être dotée de 2 vitesses.



### Température de l'eau

La température affichée en haut de l'écran indique la température actuelle de l'eau. Utilisez les touches Haut/Bas pour régler la température désirée.

La valeur de consigne s'affiche en bleu dans le bas de l'écran. Après trois secondes sans modification de la valeur de température définie, la température de l'eau courante s'affiche de nouveau.

Le message *Refroidissement à xx.x* s'affiche lorsque la valeur de consigne est inférieure à la température réelle. Le message *Chauffe à xx.x* s'affiche lorsque la valeur de consigne est supérieure à la température réelle. Normalement, un court délai s'écoule avant le démarrage du chauffage; l'écran indique alors *Chauffage suspendu*.



## Fonctions du clavier



### Réglages

À partir de la page d'accueil, vous pouvez accéder à l'option *Réglages*, qui vous donne accès aux options suivantes :

- *Traitement de l'eau*
- *Audio (si installé)*
- *in.clear-200 / modèle à connexion directe*
- *Arrêt pour entret.*
- *Entretiens*
- *Date/Heure*
- *Clavier*
- *Wi-Fi*
- *Config.*
- *Initialisation*
- *À propos*

Utilisez les touches Haut/Bas pour vous déplacer dans la liste. Pour sélectionner une option, appuyez sur la touche éclairée qui fait face à l'option (touche Lumière). Vous pouvez en tout temps appuyer sur la touche Réglages pour retourner à la page d'accueil.

## Fonctions du clavier



### Traitement de l'eau

La section Traitement de l'eau vous aide à configurer vos paramètres de filtration et de chauffage. Choisissez l'option *Absent*, *Débutant*, *Économie d'énergie*, *Super économie*, et *fin de semaine*, selon vos besoins. Utilisez la touche Lumière pour sélectionner votre configuration. Un crochet se superpose à l'icône sélectionnée pour confirmer la validation de votre choix.

En mode Économie d'énergie, la valeur de consigne est réduite de 20 °F\*, ce qui signifie que le système de chauffage ne démarrera pas sauf si la température descend de 20 °F\* sous la température à laquelle le spa est réglé.

\* Valeur par défaut

### Modes de traitement de l'eau

#### Absent :



Dans ce mode, le spa est toujours en mode Économie. La valeur de consigne est réduite de 20 °F\*.

#### Débutant :



Le spa ne passe jamais en mode Économie et filtre selon la configuration logicielle du contrôleur de spa.

#### Économie :



Le spa est en mode Économie durant les heures de pointe et revient en mode normal le week-end\*.

#### Super économies :



Le spa est toujours en mode Économie durant les heures de pointe, tous les jours de la semaine\*.

#### Fin de semaine :



Le spa est en mode Économie du lundi au vendredi, et fonctionne normalement durant le week-end\*.

\* La durée de filtration est réduite durant les journées où le mode Économie est activé.



## Fonctions du clavier



### Modifier les horaires

Pour voir ou modifier une catégorie du Traitement de l'eau, utilisez la touche éclairée de droite (touche 1) pour ouvrir le menu Traitement de l'eau sélectionné.

Servez-vous des touches Haut/Bas pour sélectionner un horaire (horaires de filtration et du mode Économie). Utilisez la touche Lumière pour vous déplacer entre les paramètres.

L'horaire peut être programmé selon différents critères (Lun-Ven, Fin sem., Semaine, Jour). Les horaires programmés sont répétés chaque semaine. L'heure et la durée se règlent par incréments de 30 minutes. Utilisez la touche 1 pour revenir en arrière après avoir programmé un horaire. Assurez-vous d'avoir bien sélectionné l'option de traitement de l'eau souhaitée dans le menu principal Traitement de l'eau.

L'horaire de filtration affiché à l'écran s'applique à la pompe principale de filtration, probablement la pompe 1. Si votre spa utilise une pompe de circulation configurée pour fonctionner 24 heures, l'écran affiche les paramètres de purge à la place des paramètres de filtration. Les purges sont préprogrammées pour un nombre fixe de minutes; l'écran indique donc S.O. pour la durée, et seule l'heure de départ peut être modifiée.

### Audio

Le clavier in.k500 peut être utilisé avec le système audio in.tune, in.stream ou in.stream 2. La section Audio du menu Réglages d'un in.stream vous offre l'option de débrancher ou d'annuler le jumelage de votre appareil doté de la technologie Bluetooth lorsque vous utilisez un in.stream.

Avec les versions 7.00 et plus, il est également possible de sélectionner Source pour utiliser un appareil branché sur le câble auxiliaire ou la connexion Bluetooth.

Le menu Réglages du in.stream 2 vous offre la possibilité de changer la source de la musique, de vous déconnecter de votre appareil Bluetooth et d'ouvrir ou de fermer votre in.stream 2. Finalement, vous trouverez dans les Réglages les options vous permettant de contrôler le fondu sonore, la balance et les extrêmes graves. Pour obtenir de plus amples renseignements sur les fonctions audio, consultez la section relative au fonctionnement du in.tune, in.stream ou in.stream 2.

L'option Audio est présente uniquement dans les menus des claviers configurés pour une connexion in.stream. Lors de l'alimentation, le in.stream 2 est détecté automatiquement.

## Keypad functions



### in.clear-200 / modèle à connexion directe

Le clavier in.k500 peut être utilisé avec le système in.clear. La section *in.clear* vous permet de configurer vos paramètres de maintien et de niveau de Boost. Pour savoir quelle valeur mettre dans ceux-ci référez-vous au manuel du in.clear pour plus d'information.

Utilisez les touches Haut/Bas pour sélectionner une option, puis la touche lumière pour confirmer.

Utilisez les touches Haut/Bas pour augmenter ou diminuer la valeur de celle-ci. Pour confirmer votre nouvelle valeur appuyer sur la touche lumière.

*\* Si l'option maintien est modifiée de plus de 2, un message d'avertissement s'affiche avec comme possibilité d'annuler le changement ou de le confirmer.*





## Fonctions du clavier



### Maintenance

À partir de la page *Réglages*, vous pouvez accéder au menu *Entretiens*, qui vous donne accès aux options suivantes :

- *Rappels d'entretiens*
- *Arrêt pour entretien*

Utilisez les touches Haut/Bas pour vous déplacer dans la liste. Pour sélectionner une option, appuyez sur la touche Lumière.



### Rappels d'entretiens

Le clavier in.k500 vous rappelle d'effectuer les tâches d'entretien requises sur votre spa, comme de rincer le filtre ou de nettoyer le filtre. Chaque tâche a sa propre durée de rappel basée sur l'utilisation normale.

Le menu *Rappels* vous permet de vérifier dans combien de temps vos entretiens seront dus et de les remettre à zéro lorsque vous avez effectué vos entretiens.

Utilisez les touches Haut/Bas pour vous déplacer dans la liste.

Pour remettre un entretien à zéro sélectionner-le en appuyant sur la touche Lumière. Une fenêtre vous demandant de confirmer que l'entretien est fait s'affiche. Une fois que vous aurez confirmé le compte à rebours se remettra à zéro.



### Arrêt pour entretien

Le mode *Arrêt pour entretien* permet à l'utilisateur d'effectuer de la maintenance sur son spa. Cela permet d'arrêter toutes les pompes pour une durée de 30 minutes, après quoi celles-ci reviennent en mode de fonctionnement normal.

Lorsqu'on active le mode *Arrêt pour entretien* celui-ci affiche une fenêtre indiquant que toutes les pompes sont arrêtées pendant la période de 30 minutes après quoi le système revient dans la page du spa.

Appuyer sur la touche 1 pour quitter le mode *Arrêt pour entretien* et remettre en marche le spa.

**Note:** Avec la version 6.00 seulement, le mode *Arrêt pour entretien* est accessible directement via le menu *Réglages*.

## Fonctions du clavier



### Date/Heure

C'est ici que vous pouvez ajuster le format de l'heure, changer l'année, la date et l'heure. Utilisez les touches Haut/Bas pour choisir la configuration que vous souhaitez ajuster et sélectionnez-la en appuyant sur la touche Lumière.

Utilisez les touches Haut/Bas pour changer les paramètres, et la touche Lumière pour vous déplacer entre les paramètres. La touche 1 vous ramènera au menu principal des *Réglages*.

**Note:** Avec les versions 6.00 et antérieures, seulement le jour de la semaine peut être changé au lieu de l'année, du mois et du jour.



### Réglages du clavier

Dans cette section, vous pouvez changer l'unité de température, la langue, le sens de l'afficheur, la couleur du contour lumineux et la sécurité du clavier. Notez que la configuration du contrôleur de spa doit être compatible afin de pouvoir changer la couleur du contour lumineux.

Lorsque vous changez le sens de l'afficheur, les options contextuelles et les touches Haut/Bas s'adaptent à l'orientation choisie. Si vous n'avez pas d'accessoires installés sur votre spa, la touche Mode peut être utilisée pour changer l'orientation de l'affichage du clavier. Il suffit d'appuyer sur la touche pour changer l'orientation de normal à inversé et vice-versa.

Peu importe l'orientation du clavier, les touches Mode et Menu restent inchangées, ainsi que les touches des accessoires dans la page principale du spa.



Avec le in.k500 équipé du module sélection de couleur de contour: Si l'option « *Rétroéclairage RGB* » est activée dans la configuration du spa, une nouvelle option s'affichera pour permettre de choisir la couleur de la lumière du contour.

Vous pouvez verrouiller le clavier en sélectionnant un des 3 niveaux de sécurité: Déverrouillé, Partiel ou Complet. Le niveau Partiel verrouille le réglage de consigne et plusieurs options dans le menu des réglages. Le niveau Complet verrouille toutes les fonctions du clavier. Pour déverrouiller le clavier (Partiel ou Complet), appuyer sur la touche du haut à droite pour 5 secondes.



## Fonctions du clavier



### WiFi

Pour que le menu WiFi s'affiche dans le menu *Réglages* votre module in.touch doit avoir une version de micro logiciel 11.00 et plus. Ce menu vous permet de connecter votre module in.touch à un réseau sans-fil ou de changer votre module in.touch de réseau.

Pour connaître les autres méthodes de connexion pour votre module in.touch à un réseau sans-fil référez-vous au techbook du in.touch.

Pour connecter votre module in.touch à un réseau sans-fil sélectionnez le menu WiFi, dans le menu *Réglages* par l'entremise des touches Haut/Bas pour vous déplacer dans la liste. Pour sélectionner cette option, appuyez sur la touche Lumière.



Une fois dans le menu WiFi après quelques secondes les différents réseaux visibles par le module in.touch s'afficheront dans la fenêtre avec la force de chaque signal. Utiliser les touches Haut/Bas pour vous déplacer dans la liste. Pour sélectionner un réseau WiFi, appuyez sur la touche Lumière.

Si le réseau WiFi est protégé par un mot de passe celui-ci vous sera demandé.

- Utiliser les touches Haut/Bas pour choisir vos lettres et changer le type de caractère (majuscule, minuscule, chiffre, symbole).
- Utiliser la touche 2 pour faire avancer le curseur.
- Utiliser la touche 1 pour effacer (recule le curseur).
- Utiliser la touche Lumière pour confirmer.

Si aucun mot de passe n'est requis, le module in.touch se connectera automatiquement.



Lorsque le module in.touch est connecté à un réseau WiFi, un crochet dans un cercle vert s'affiche vis-à-vis celui-ci dans le menu WiFi et le logo change au vert dans la page *Réglages*.

### Note:

La couleur du logo WiFi dans le menu *Réglages* indique l'état de connexion du in.touch:

- Jaune: in.touch non connecté
- Vert: in.touch connecté avec un réseau
- Jaune avec l'icône d'attente: in.touch en tentative de connexion réseau
- Rouge avec l'icône d'attente: le in.touch n'est plus détecté (i.e.: lors d'une réinitialisation ou il y a un problème de communication.)

## Fonctions du clavier



### Config.

**N'effectuez pas de modifications dans cette section sauf si vous êtes un électricien qualifié.**

Dans cette section, vous pouvez changer la configuration logiciel, modifier le nombre de phases et le courant d'entrée. Utilisez les touches Haut/Bas pour vous déplacer entre les paramètres, et la touche Lumière pour sélectionner un paramètre à modifier. Reportez-vous au TechBook de votre système de spa pour les détails relatifs à la configuration matérielle.

Lorsque vous modifiez l'option du nombre de phases dans le menu, vous ne pouvez pas utiliser les touches Haut/Bas pour retourner à la configuration logiciel. Veuillez retourner en arrière et accéder de nouveau au menu *Config.*

*Note (version 15.00 et plus):*

*Selon la configuration du contrôleur de spa, un code peut être exigé pour changer la configuration logiciel, le nombre de phases ou le courant d'entrée. Le code est "5555".*

Le tableau ci-dessous montre l'affectation des touches en fonction des accessoires sélectionnés dans la configuration de votre système de spa. Référez-vous aux spécifications de la Fiche de Démarrage Rapide pour déterminer la configuration matérielle de votre spa.

### Affectation possible des touches

Configuration matérielle	Touche 1	Touche 2	Lumière
1 pompe	Pompe 1	---	Lumière
2 pompes	Pompe 1	Pompe 2	Lumière
2 pompes + Soufflerie	Pompe 1	Pompe 2 + Soufflerie	Lumière



## Fonctions du clavier



### Initialisation/Configuration audio

Lorsque vous sélectionnez Initialisation, un message vous demande de confirmer votre choix. L'initialisation restaure tous les paramètres d'usine par défaut.

Une fois l'initialisation effectuée, un message vous demande de choisir votre source audio. Utilisez les touches Haut/Bas pour choisir entre in.stream, in.stream 2, in.tune et sans/autre audio.

Cette opération ne devrait être effectuée qu'au moment de l'installation, ou après le remplacement d'une pièce.



### À propos

Ce menu affiche le numéro de version logicielle du in.k500, ainsi que les numéros de révision des différents composants de votre système.

## Fonctions du clavier

### Mode in.tune



**Appuyez sur la touche Mode pour accéder à votre in.tune.**

#### Lecture/Pause audio

Appuyez sur la touche Lecture/Pause pour démarrer ou mettre en pause le système audio.

#### Réglage du volume

Servez-vous des touches Haut et Bas pour augmenter ou diminuer le volume.

#### Mettre l'appareil en/hors fonction (version 7.00 et plus)

Appuyez et tenez le bouton Lecture/Pause pendant 3 secondes pour mettre le in.tune en/hors fonction.

#### Changement de piste

Utilisez les touches Piste précédente et Piste suivante pour changer les pistes d'un CD ou de l'entrée AUX. En mode Radio, vous pouvez utiliser les touches Piste précédente et Piste suivante pour naviguer entre les stations de radio qui ont été prédéfinies sur la bande sélectionnée. Pour modifier les bandes ou les stations prédéfinies, référez-vous à votre manuel in.tune.



## Fonctions du clavier

### Mode in.stream



**Appuyez sur la touche Mode pour accéder à votre in.stream.**

**Un périphérique équipé de la technologie Bluetooth doit être connecté pour que ses fonctions puissent être activées.**

#### Lecture/Pause audio

Appuyez sur la touche Lecture/Pause pour démarrer ou mettre en pause le système audio.

#### Réglage du volume

Servez-vous des touches Haut et Bas pour augmenter ou diminuer le volume.

#### Mettre l'appareil en/hors fonction (version 7.00 et plus)

Appuyez et tenez le bouton Lecture/Pause pendant 3 secondes pour mettre le in.stream en/hors fonction.

#### Changement de piste

Utilisez les touches Piste précédente et Piste suivante pour changer de piste.

#### Déconnecter ou découpler Bluetooth

Ces options se trouvent dans la section Audio du menu Réglages.

## Fonctions du clavier

### Mode in.stream 2



Appuyez sur la touche Mode pour accéder à votre in.stream 2.

**Un périphérique équipé de la technologie Bluetooth doit être connecté pour que ses fonctions puissent être activées.**

#### Lecture/Pause audio

Appuyez sur la touche Lecture/Pause pour démarrer ou mettre en pause le système audio. Cette fonction est disponible seulement pour le Bluetooth et USB.

#### Réglage du volume

Servez-vous des touches Haut et Bas pour augmenter ou diminuer le volume.

#### Mettre l'appareil en/hors fonction

Ces options se trouvent dans la section Audio du menu Réglages.

#### Changement de piste

Utilisez les touches Piste précédente et Piste suivante pour changer les pistes ou les stations de radio FM. Ces touches n'ont aucun effet avec la source auxiliaire.

#### Déconnecter

Ces options se trouvent dans la section Audio du menu Réglages.

#### Fondu sonore, Balance et Graves

Ces options se trouvent dans la section Audio du menu Réglages.





## Fonctions du clavier

### Fonctionnement du in.clear

Ce menu n'est présent que si un in.clear à connexion directe est détecté.



#### Appuyer sur la touche Mode pour accéder à votre module in.clear.

Ce menu vous permet d'activer votre in.clear ou de le désactiver, de lancer ou d'arrêter un Boost et de faire un diagnostic mode.

#### Mettre le module in.clear en/hors fonction

Appuyer sur la touche d'alimentation pour allumer ou éteindre le module in.clear.

#### Contrôle du niveau de Boost

Appuyer sur la touche Boost activation/désactivation pour lancer un Boost. Pour arrêter un Boost en cours appuyer à nouveau sur la même touche.

Pour ajuster le niveau de Boost utiliser les touches Haut/Bas pour augmenter ou diminuer le niveau\*.

Un message indiquant que le mode Boost est actif est affiché au bas de l'écran principal pendant la durée du Boost.

\* Pour savoir quelle valeur mettre pour le niveau de Boost référez-vous au Techbook du in.clear pour plus d'informations.

#### Mode Diagnostic

Appuyer sur la touche diagnostic pour lancer un test de concentration de BromiCharge. Pour sortir du mode diagnostic appuyer à nouveau sur cette touche ou le système quittera ce mode automatiquement après 15 minutes.

En mode diagnostic, la jauge BromiCharge indique le niveau approximatif de BromiCharge dans l'eau de votre spa. Ne pas ajouter de BromiCharge si l'indicateur est dans la zone verte.



Lors de l'ajout de BromiCharge, l'indicateur de jauge se déplacera progressivement vers la droite. Lors de l'ajout d'eau à votre spa, l'indicateur se déplacera vers la gauche. Afin d'atteindre le niveau adéquat de BromiCharge, actionnez les pompes et ajoutez une certaine quantité\*\* à la fois et allouez toujours un temps de réaction de 5 minutes à l'indicateur avant d'ajouter du BromiCharge.

Pour des performances optimales, ciblez la zone centrale verte de la jauge.

\*\* Pour plus d'informations pour savoir comment ajuster votre concentration de BromiCharge référez-vous au Techbook du in.clear.

## Messages d'erreur

La liste ci-dessous indique les différents messages d'erreur qui peuvent s'afficher sur l'écran d'accueil. Reportez-vous à la section Dépannage et codes d'erreur du TechBook de votre système de spa.

Code	Message
HL	Attention! Erreur HL
FLO - LO1 FLO - LO2 FLO	État FLO - Vérifier filtre, pompe, entrave, poche d'air, niveau d'eau
NO FLO	NO FLO soutenu, arrêt syst. - Vérif. filtre, pompe, entrave, poche d'air, niveau d'eau
HR	Danger! Relais collé
OH	Attention! Eau très chaude
Pr	Attention! Sondes défectueuses
AOH	Temp. interne élevée
FLC	Pressostat fermé
SP in	Problème de voltage
RH NC	Erreur de comm. in.xm2 - in.therm
RH ID	In.xm2 - in.therm incompatibles
SC ER	Erreur de courant
F1	Le fusible #1 du in.xm2 est grillé
F2	Le fusible #2 du in.xm2 est grillé
F3	Le fusible #3 du in.xm2 est grillé
Hr	Danger! Err. fusible therm.
UPL	Le contrôle n'a pas de logiciel valide. SVP, insérer un in.stick valide pour le reprogrammer.
CFLO	Il n'y a plus de circulation d'eau (in.clear)
HiBr	Ajouter de l'eau fraîche au spa (in.clear)
HiBr	Ajouter de l'eau fraîche au spa (in.clear)
LoBr	Ajouter du BromiCharge à l'eau du spa (in.clear)
NoBr	Ajouter du BromiCharge à l'eau du spa (in.clear)
Comm	Vérifier les branchements (in.clear)
Supp	Brancher le cordon à une source 240 V (in.clear)



## Tableau des fonctionnalités

Le tableau suivant présente les fonctionnalités et/ou les options disponibles pour le clavier in.k500, et la version la plus ancienne pour laquelle cette fonctionnalité/option est disponible. Toute version plus récente continue de supporter cette fonction.

Fonctions du clavier	Version la plus ancienne
Alimentation	3.00
Écran Principal	3.00
Démarrer ou arrêter des accessoires	3.00
Régulation de la température	3.00
Réglages	3.00
Traitement de l'eau	3.00
Modes de traitement de l'eau	3.00
Modifier les horaires	3.00
Audio	3.00
in.clear-200 (modèle à connexion directe)	13.00 **
Maintenance	
Rappels d'entretiens	7.00
Arrêt pour entretien	6.00
Date et heure	3.00
Réglages du clavier	
Unité de température	3.00
Langue	
English	3.00
Français	3.00
Español	6.00
Polski	6.00
Nederlands	6.00
Deutsch	6.00
Norsk	6.00
Svenska	6.00
Magyar	10.00
Italiano	10.00
Português	10.00
Česky	14.00
Afficheur	7.00
Couleur	12.00
Sécurité	15.00
Wi-Fi	7.00*
Configuration électrique	3.00
Réinitialisation / Configuration audio	3.00
Fonctionnement du in.tune	3.00
Fonctionnement du in.stream	3.00
Fonctionnement du in.stream 2	11.00
Fonctionnement du in.clear	13.00 **
À propos	3.00

\* Disponible seulement avec la dernière version de micro-logiciel du spa contrôleur série X et Y et requiert le micro-logiciel 11.00 et plus du module in.touch.

\*\* Disponible seulement avec la dernière version de micro-logiciel du spa contrôleur série X et Y.



---

## Spécifications

### Numéro de pièce

0607-008033

### Modèle

IN.K506-CL-GE1

### Environnement

Température de fonctionnement : -20 °C (-4 °F) à 149 °F (65 °C)  
Température de stockage : -30 °C (-22 °C) à 85 °C (185 °F)  
Humidité : jusqu'à 70 % de condensation  
Étanchéité : indice de protection IPX-5

### Spécifications mécaniques

**Poids :** 0.35kg (0.78 lb)  
**Dimensions (L x H x P) :** 182 mm x 84 mm x 50 mm (7,155 po x 3,325 po x 1,949 po)

### Compatibilité

Systèmes de spa in.yt, in.ye, in.yj, in.xe ou in.xm2 avec révision logicielle appropriée



9919-101208-H  
Rév. 11-2017

© Groupe Gecko Alliance Inc., 2017  
Toutes les marques de commerce ou marques déposées  
sont la propriété de leurs propriétaires respectifs.

Gecko Alliance  
450 des Canetons, Québec (Qc), G2E 5W6 Canada, 1.800.78.GECKO  
[www.geckoalliance.com](http://www.geckoalliance.com)

Imprimé au Canada